

TRIVAC D 16 - 65 BCS

Drehschieber-Vakuumpumpe

Rotary Vane Vacuum Pump

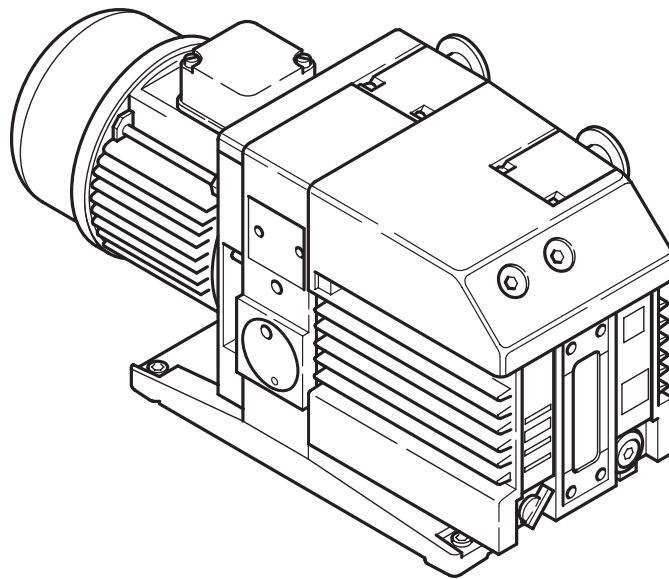
Pompe rotative à vide à palettes

Ersatzteilliste / Spare Parts List / Liste des pièces de rechange
300401260_000_C2

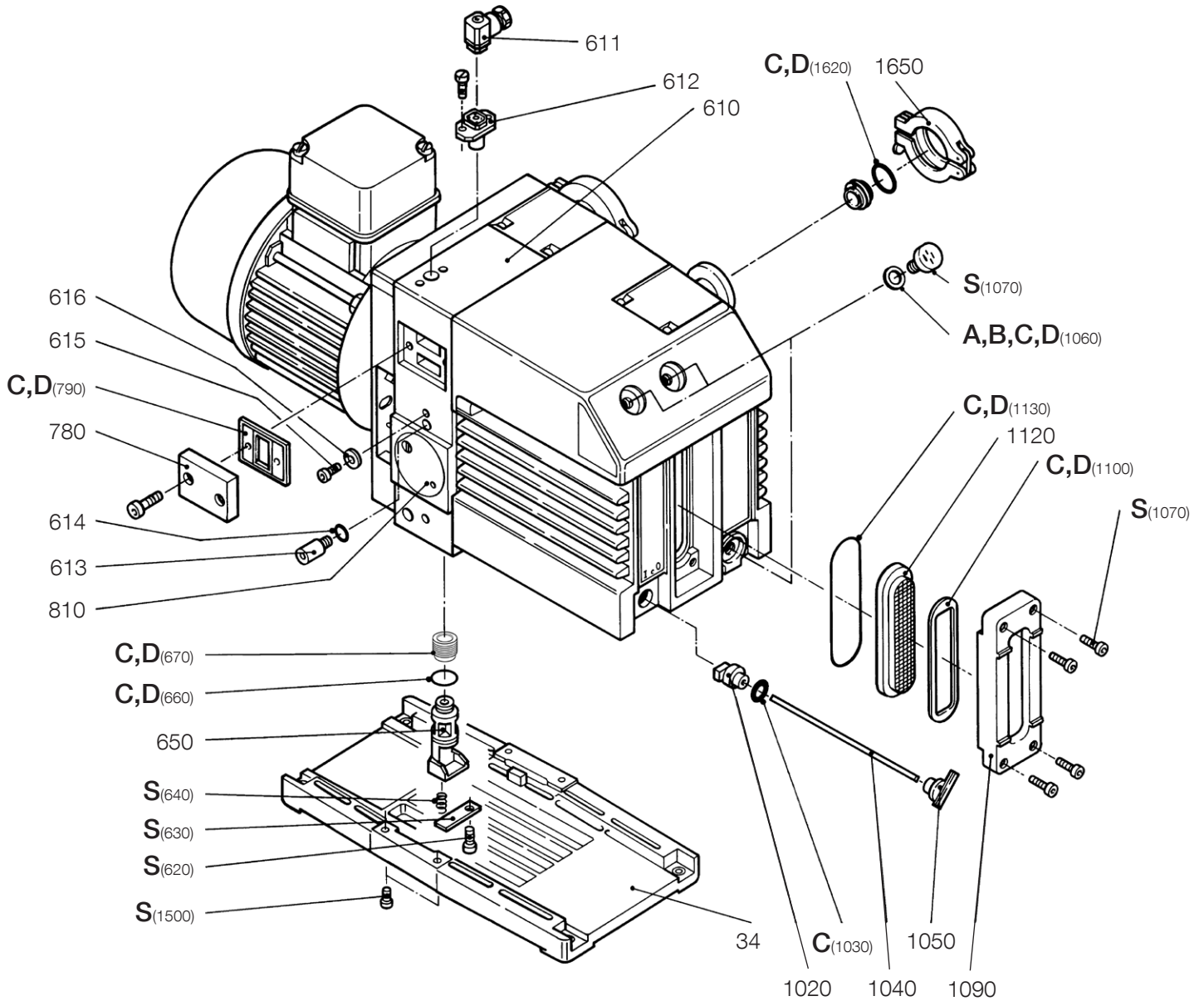
Gültig ab: 1. Januar 2019

Valid from: January 1, 2019

Valable à partir du : 1^{er} janvier 2019



Gezeichnet/fig. shows/dessin TRIVAC D 16/25 BCS

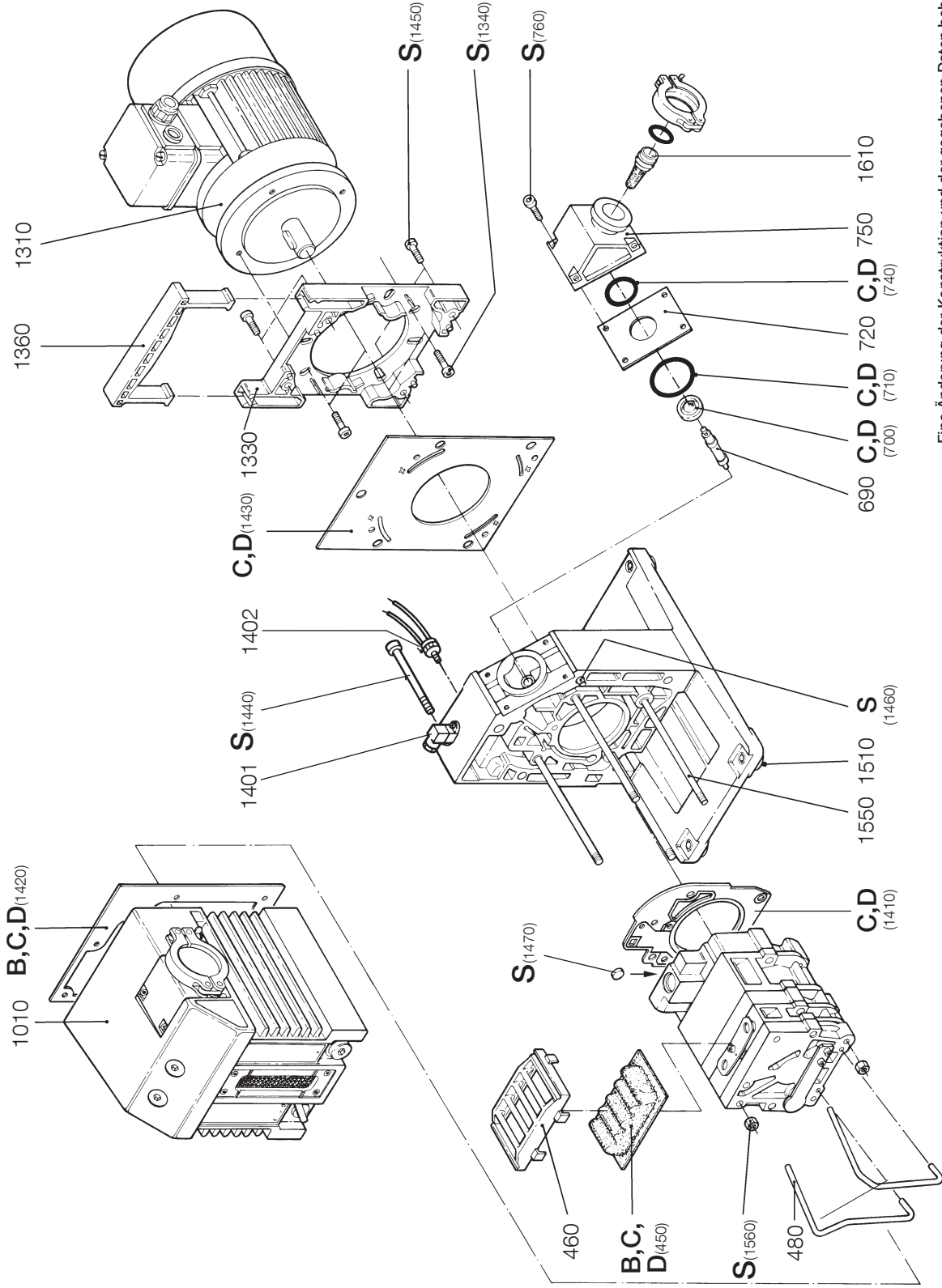


Eine Änderung der Konstruktion und der gegebenen Daten behalten wir uns vor.
Die Abbildungen sind unverbindlich.

We reserve the right to modify the design and the specified data.
The illustrations are not binding.

Sous réserve de modifications de la construction et des données techniques.
Les figures ne nous engagent pas.

Gezeichnet/fig. shows/dessin TRIVAC D 16/25 BCS

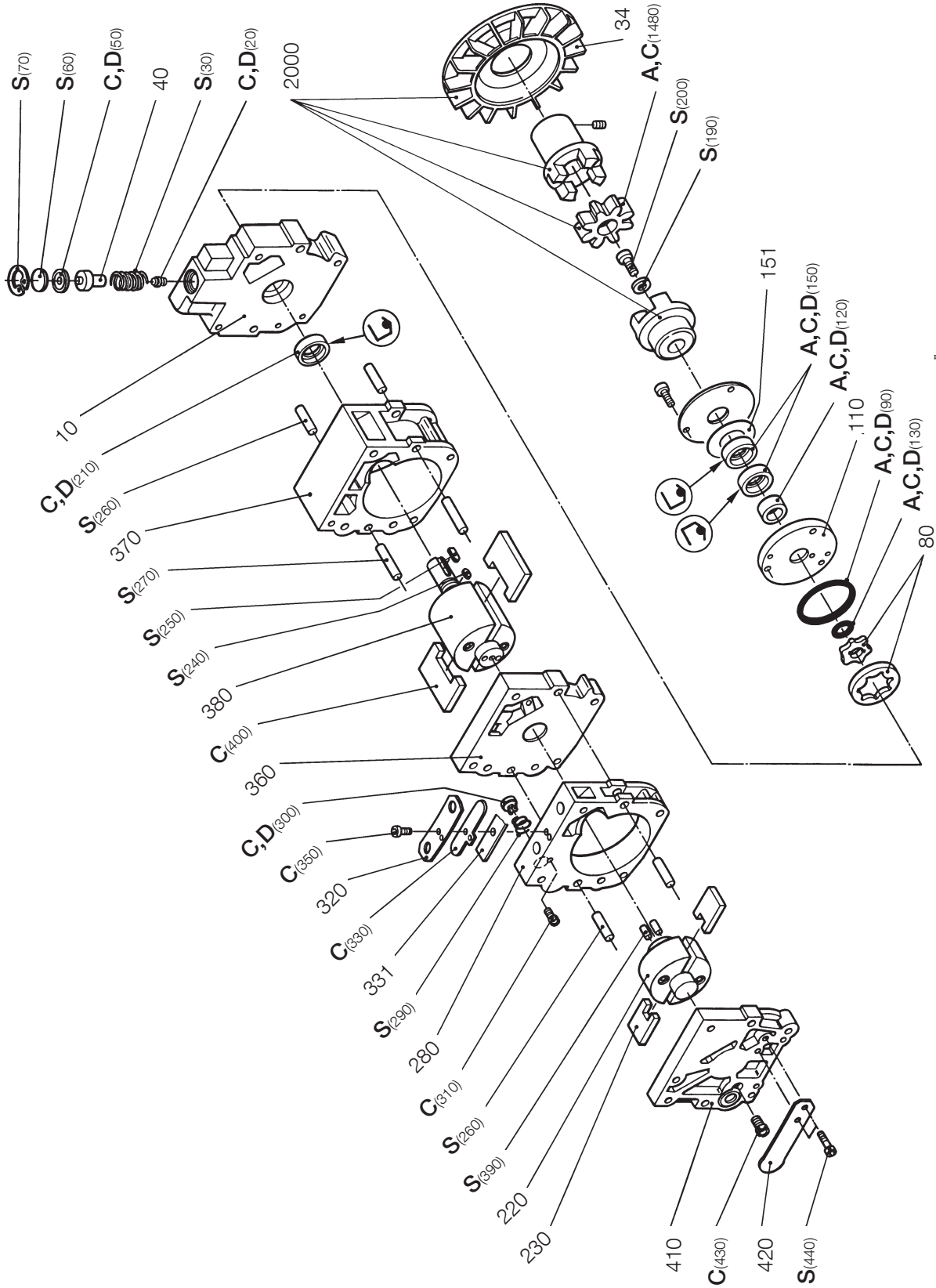


Eine Änderung der Konstruktion und der gegebenen Daten behalten wir uns vor.
Die Abbildungen sind unverbindlich.

We reserve the right to modify the design and the specified data.
The illustrations are not binding.

Sous réserve de modifications de la construction et des données techniques.
Les figures ne nous engagent pas.

Gezeichnet/fig. shows/dessin Pumpmodul/Pump module/Module de pompe TRIVAC D 16/25 BCS



Eine Änderung der Konstruktion und der gegebenen Daten behalten wir uns vor.
 Die Abbildungen sind unverbindlich.
 We reserve the right to modify the design and the specified data.
 The illustrations are not binding.
 Sous réserve de modifications de la construction et des données techniques.
 Les figures ne nous engagent pas.

Pos. Item Pos.	Stückzahl / Quantity Nombre de pièces				Ersatzteil-Kits / Spare Parts Kit / Kits pièces de rechange TRIVAC D 16, 25, 40, 65 BCS			Bestell-Nr. Ref. No. Réf.	Kit Kit Kit
	D 16 BCS	D 25 BCS	D 40 BCS	D 65 BCS	Benennung	Description	Désignation		
	1	1			Ersatzteil Kit für den Simmeringwechsel (beinhaltet alle notwendigen Dichtungen und Kleinteile)	Spare parts kit for the exchange of the radial shaft seal (includes all material needed)	Kit pièces de rechange pour joint d'arbre radial (comprend tous les joints et pièces de montage nécessaires)	EK110002650	A
			1	1	Ersatzteil Kit für den Simmeringwechsel (beinhaltet alle notwendigen Dichtungen und Kleinteile)	Spare parts kit for the exchange of the radial shaft seal (includes all material needed)	Kit pièces de rechange pour joint d'arbre radial (comprend tous les joints et pièces de montage nécessaires)	EK110002643	A
	1				Kleines Wartungs Kit für die einfache Wartung (beinhaltet alle notwendigen Dichtungen, kein Öl)	Minor Maintenance Kit (includes all seal, no oil)	Petit kit de maintenance pour l'entretien courant (comprend tous les joints nécessaires, sauf huile)	EK110002649	B
		1			Kleines Wartungs Kit für die einfache Wartung (beinhaltet alle notwendigen Dichtungen, kein Öl)	Minor Maintenance Kit (includes all seal, no oil)	Petit kit de maintenance pour l'entretien courant (comprend tous les joints nécessaires, sauf huile)	EK110002648	B
			1	1	Kleines Wartungs Kit für die einfache Wartung (beinhaltet alle notwendigen Dichtungen, kein Öl)	Minor Maintenance Kit (includes all seal, no oil)	Petit kit de maintenance pour l'entretien courant (comprend tous les joints nécessaires, sauf huile)	EK110002624	B
	1				Großes Wartungs Kit (beinhaltet alle notwendigen Verschleiß- und Ersatzteile für die große Wartung, kein Öl)	Major Maintenance Kit (includes all wear and sealing parts needed for a major maintenance, no oil)	Grand kit de maintenance (comprend toutes les pièces d'usure et derechange pour un entretien complet, sauf huile)	EK110002646 PFPE = EK110002644	C
		1			Großes Wartungs Kit (beinhaltet alle notwendigen Verschleiß- und Ersatzteile für die große Wartung, kein Öl)	Major Maintenance Kit (includes all wear and sealing parts needed for a major maintenance, no oil)	Grand kit de maintenance (comprend toutes les pièces d'usure et derechange pour un entretien complet, sauf huile)	EK110002647 PFPE = EK110002645	C
			1		Großes Wartungs Kit (beinhaltet alle notwendigen Verschleiß- und Ersatzteile für die große Wartung, kein Öl)	Major Maintenance Kit (includes all wear and sealing parts needed for a major maintenance, no oil)	Grand kit de maintenance (comprend toutes les pièces d'usure et derechange pour un entretien complet, sauf huile)	EK110002641 PFPE = EK110002637	C
				1	Großes Wartungs Kit (beinhaltet alle notwendigen Verschleiß- und Ersatzteile für die große Wartung, kein Öl)	Major Maintenance Kit (includes all wear and sealing parts needed for a major maintenance, no oil)	Grand kit de maintenance (comprend toutes les pièces d'usure et derechange pour un entretien complet, sauf huile)	EK110002642 PFPE = EK110002638	C
	1	1			Dichtungssatz	Set of Seals	Jeu de joints	19731	D
	1	1			Dichtungssatz PFPE	Set of Seals PFPE	Jeu de joints PFPE	19741	D
			1	1	Dichtungssatz	Set of Seals	Jeu de joints	19732	D
			1	1	Dichtungssatz PFPE	Set of Seals PFPE	Jeu de joints PFPE	19742	D
	1	1			Kleinteile Kit	Small Parts Kit	Kit pièces de montage	EK110002635	S
			1	1	Kleinteile Kit	Small Parts Kit	Kit pièces de montage	EK110002651	S
	1				Ersatzpumpmodul	Replacement pump module	Module de pompe de rechange	E20039762	
		1			Ersatzpumpmodul	Replacement pump module	Module de pompe de rechange	E20039764	
			1		Ersatzpumpmodul	Replacement pump module	Module de pompe de rechange	E20039758	
				1	Ersatzpumpmodul	Replacement pump module	Module de pompe de rechange	E20039760	

Pos. Item Pos.	Stückzahl / Quantity Nombre de pièces				Ersatzteile / Spare Parts / Pièces de rechange TRIVAC D 16, 25, 40, 65 BCS			Bestell-Nr. Ref. No. Réf.	Kit Kit Kit
	D 16 BCS	D 25 BCS	D 40 BCS	D 65 BCS	Benennung	Description	Désignation		
10	1	1			Lagerstück	Front bearing	Palier avant	E20040005	
10			1	1	Lagerstück	Front bearing	Palier avant	E30151147	
20	1	1	1	1	Dichtnippel	Plug seal	Nipple d'étanchéité		C, D
30	1	1	1	1	Druckfeder	Split spring	Ressort de pression	E22161040	S
40	1	1	1	1	Steuerkolben	Control piston	Piston de commande	ES32106152	
50	1	1	1	1	Dichtung	Gasket	Joint		C, D
60	1	1	1	1	Scheibe	Disc	Disque	ES22102035 (incl. 5 pieces)	S
70	1	1	1	1	Sicherungsring	Retainer ring	Circlip	ES23104009 (incl. 10 pieces)	S
80	1	1			Gerotor	Gerotor	Gerotor		
80			1	1	Gerotor	Gerotor	Gerotor	E32166159	
90	1	1	1	1	O-Ring	O-ring	Joint torique		A, C D

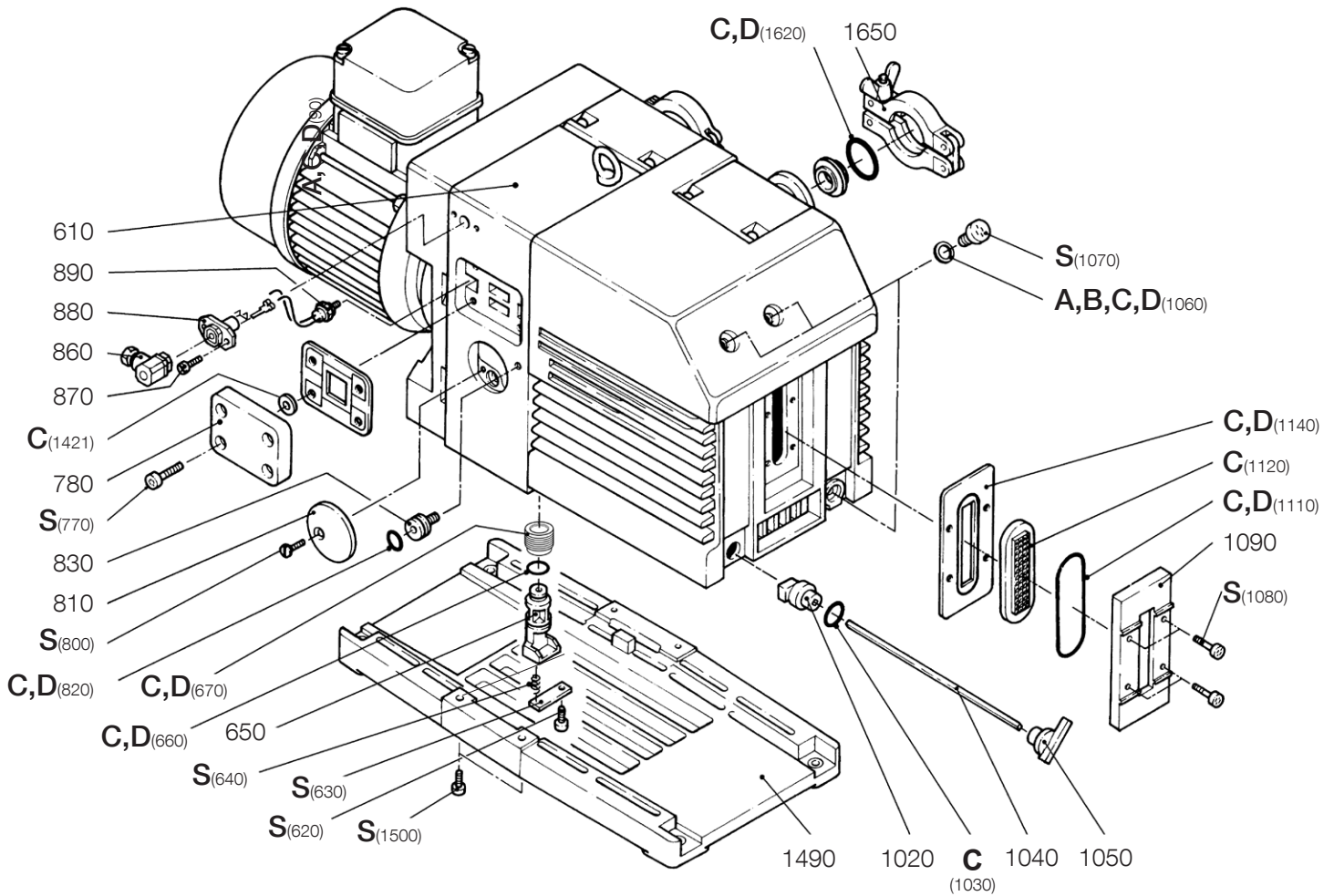
Pos. Item Pos.	Stückzahl / Quantity Nombre de pièces				Ersatzteile / Spare Parts / Pièces de rechange TRIVAC D 16, 25, 40, 65 BCS			Bestell-Nr. Ref. No. Réf.	Kit Kit Kit
	D 16 BCS	D 25 BCS	D 40 BCS	D 65 BCS	Benennung	Description	Désignation		
110	1	1			Zentrierscheibe	Centering disc	Disque de centrage	E20039150	
110			1	1	Zentrierscheibe	Centering disc	Disque de centrage	E20039117	
120	1	1	1	1	Buchse	Socket	Connecteur femelle		A, C D
130	1	1	1	1	O-Ring	O-ring	Joint torique		A, C D
140			1	1	Pressscheibe	Pressed disc	Disque de pression	E23192033	
150	2	2	2	2	Radial-Dichtring	Radial shaft seal	Joint radial		A, C D
170	3	3	3	3	Zylinderschraube	Cylinder screw	Vis à tête cylindrique		S
190	1	1			Spannscheibe	Clamping disc	Rondelle élastique	40157309	S
190			1	1	Spannscheibe	Clamping disc	Rondelle élastique	40157311	S
200	1	1	1	1	Senkschraube	Countersunk screw	Vis à tête noyée		S
210	1	1			Radial-Dichtring	Radial shaft seal	Joint radial		C, D
220	1				VV-Anker	Rotor forestage	Rotor primaire	E32166168	
220		1			VV-Anker	Rotor forestage	Rotor primaire	E32166169	
220			1		VV-Anker	Rotor forestage	Rotor primaire	E32166170	
220				1	VV-Anker	Rotor forestage	Rotor primaire	E32166171	
230	2				VV-Schieber	Vane forestage	Palette vide primaire	ES20010656 (incl. 2 pieces)	C
230		2			VV-Schieber	Vane forestage	Palette vide primaire	ES20010655 (incl. 2 pieces)	C
230			2		VV-Schieber	Vane forestage	Palette vide primaire	ES20010653 (incl. 2 pieces)	C
230				2	VV-Schieber	Vane forestage	Palette vide primaire	ES20010652 (incl. 2 pieces)	C
240	1	1	1	1	Passfeder	Key	Clavette		S
250	1	1	1	1	Passfeder	Key	Clavette		S
260	2	2	2	2	Zylinderstift	Cylindrical pin	Goupille cylindrique		S
270	2	2	2	2	Zylinderstift	Cylindrical pin	Goupille cylindrique		S
280	1				VV-Ring	Pump cylinder forestage	Cylindre vide primaire	E23192022	
280		1			VV-Ring	Pump cylinder forestage	Cylindre vide primaire	E23192023	
280			1		VV-Ring	Pump cylinder forestage	Cylindre vide primaire	E23192024	
280				1	VV-Ring	Pump cylinder forestage	Cylindre vide primaire	E23192025	
290	1	1	1	1	Druckfeder	Split spring	Ressort de pression	E22161031	S
300	1	1	1	1	Rückschlagventil	Non-return valve	Clapet de retenue		C, D
310	1	1			Düse	Nozzle	Gicleur	ES39350015 (incl. 3 pieces)	C
310			1	1	Düse	Nozzle	Gicleur	ES20010086 (incl. 3 pieces)	S
320	1				Ventilfänger	Valve stop	Butée de soupape	45174 046	
320		1			Ventilfänger	Valve stop	Butée de soupape	E45174 048	
320			4	7	Ventilfänger	Valve stop	Butée de soupape	E20011376	
330	1				Blattventil	Valve plate	Soupape flexible	E40175017	C
330		1			Blattventil	Valve plate	Soupape flexible	E40175019	C
330			4	7	Blattventil	Valve plate	Soupape flexible	E20011245	C
331		1			Ventilunterlage	Shim	Cale de soupape	E20009016	
340			1	1	Ventilunterlage	Shim	Cale de soupape		C
350	2	2	4	7	Zylinderschraube	Cylinder screw	Vis à tête cylindrique		C
360	1	1			Zwischenscheibe	Intermediare plate	Plaque intermédiaire	E26151138	
360			1	1	Zwischenscheibe	Intermediare plate	Plaque intermédiaire	E26151139	
370	1				HV-Ring	Pump cylinder HV-stage	Cylindre vide poussé	E23192016	
370		1			HV-Ring	Pump cylinder HV-stage	Cylindre vide poussé	E23192017	
370			1		HV-Ring	Pump cylinder HV-stage	Cylindre vide poussé	E23192018	
370				1	HV-Ring	Pump cylinder HV-stage	Cylindre vide poussé	E23192019	
380	1				HV-Anker	Rotor HV-stage	Rotor basse pression	E32166162	
380		1			HV-Anker	Rotor HV-stage	Rotor basse pression	E32166163	
380			1		HV-Anker	Rotor HV-stage	Rotor basse pression	E32166164	
380				1	HV-Anker	Rotor HV-stage	Rotor basse pression	E32166165	
400	2				HV-Schieber	Vane HV-stage	Palette vide poussé	ES20010655 (incl. 2 pieces)	C
400		2			HV-Schieber	Vane HV-stage	Palette vide poussé	ES20010885 (incl. 2 pieces)	C
400			2		HV-Schieber	Vane HV-stage	Palette vide poussé	ES20010652 (incl. 2 pieces)	C
400				2	HV-Schieber	Vane HV-stage	Palette vide poussé	ES20010886 (incl. 2 pieces)	C

Pos. Item Pos.	Stückzahl / Quantity Nombre de pièces				Ersatzteile / Spare Parts / Pièces de rechange TRIVAC D 16, 25, 40, 65 BCS			Bestell-Nr. Ref. No. Réf.	Kit Kit Kit
	D 16 BCS	D 25 BCS	D 40 BCS	D 65 BCS	Benennung	Description	Désignation		
410	1	1			Endscheibe	Rear end plate	Chapeau de palier	E35111011	
410			1	1	Endscheibe	Rear end plate	Chapeau de palier	E35111012	
420	1	1	1	1	Überdruckventil	Pressure valve	Soupape de surpression	E40175023	
430	1				Düse-Öleinspritzung	Oil-Nozzle	Buse d'injection pour huile	ES20009057 (incl. 3 pieces)	C
430		1			Düse-Öleinspritzung	Oil-Nozzle	Buse d'injection pour huile	ES39350008 (incl. 3 pieces)	C
430			1		Düse-Öleinspritzung	Oil-Nozzle	Buse d'injection pour huile	ES39350007 (incl. 3 pieces)	C
430				1	Düse-Öleinspritzung	Oil-Nozzle	Buse d'injection pour huile	ES39350018 (incl. 3 pieces)	C
440	2	2	2	2	Zylinderschraube	Cylinder screw	Vis à tête cylindrique		S
450	1	1	1	1	Formfilter	Internal demister	Filtre		B, C D
460	1				Rahmen	Frame	Châssis	33168036	
460		1			Rahmen	Frame	Châssis	20009223	
460			1	1	Rahmen	Frame	Châssis	20010043	
480	2	2			Klammer	Clamp	Griffe	ES22161034 (incl. 10 pieces)	
490			1	1	Stehbolzen	Stud bolt	Goujon fileté	E20103010	
500			1	1	O-Ring	O-ring	Joint torique		C, D
510			1	1	Pressscheibe	Pressed disc	Disque de pression	ES20009135 (incl.2 pieces)	
520			1	1	Druckfeder	Split spring	Ressort de pression	20009118	
530			1	1	Spannscheibe	Clamping disc	Rondelle élastique	40157311	
540			1	1	Zylinderschraube	Cylinder screw	Vis à tête cylindrique		S
610	1	1			Kupplungsgehäuse	Coupling housing	Carter d'accouplement	20009462	
610			1	1	Kupplungsgehäuse	Coupling housing	Carter d'accouplement	E20009359	
620	1	1			Zylinderschraube	Cylinder screw	Vis à tête cylindrique		S
630	1	1			Halteblech	Supporting plate	Plaque de retenue	45174040	S
630			1	1	Halteblech	Supporting plate	Plaque de retenue	45174039	S
640	1	1	1	1	Druckfeder	Split spring	Ressort de pression	ES22161041 (incl.10 pieces)	S
650	1	1	1	1	Kolben	Piston	Piston	E32106151	
660	1	1	1	1	O-Ring	O-ring	Joint torique		C, D
670	1	1	1	1	Dichtelement	Seal	Joint		C, D
690	1	1			Kolben	Piston	Piston	E32106154	
690			1	1	Kolben	Piston	Piston	E32106155	
700	1	1	1	1	Ventilteller	Valve plate	Tête de soupape		C, D
710	2	2	2	2	O-Ring	O-ring	Joint torique		C, D
720	1	1			Ventilhalteblech	Valve bracket	Plaque de retenue vanne	E45174053	
740	1	1			O-Ring	O-ring	Joint torique		C, D
750	2	2			Stutzen	Connecting port	Raccord d'admission	ES19301618	
750			2	2	Stutzen	Connecting port	Raccord d'admission	ES20009215 (incl. 2 pieces)	
760	8	8	8	8	Zylinderschraube	Cylinder screw	Vis à tête cylindrique		S
770	2	2	4	4	Senkschraube	Countersunk screw	Vis à tête noyée		S
780	1	1			Deckel	Cover	Couvercle	20010085	
780			1	1	Deckel	Cover	Couvercle	E20010068	
790	1	1	1	1	Dichtung	Gasket	Joint		C, D
800	1	1	1	1	Schneidschraube	Tapping screw	Vis autotaraudeuse		S
810	1	1			Blende	Shutter	Obturateur	ES22102253 (incl. 2 pieces)	
810			1	1	Blende	Shutter	Obturateur	ES20009335 (incl. 5 pieces)	
860	1	1	1	1	Gerätesteckdose	Plug-socket	Prise de courant	20009407	
880	1	1	1	1	Gerätestecker	Plug	Fiche de prise	20009408	
890	1	1	1	1	Temperaturwächter	Temperature sensor	Contrôleur de température	20009740	
1010	1				Ölkasten	Oil casing	Carter d'huile	20009341	
1010		1			Ölkasten	Oil casing	Carter d'huile	20009347	
1010			1		Ölkasten	Oil casing	Carter d'huile	E20009343	
1010				1	Ölkasten	Oil casing	Carter d'huile	E20009349	
1020	1	1	1	1	Exzenter	Cam	Excentrique	28153015	
1030	1	1	1	1	O-Ring	O-ring	Joint torique		C
1040	1				Welle	Shaft	Arbre	40157330	
1040		1			Welle	Shaft	Arbre	40157332	
1040			1		Welle	Shaft	Arbre	40157329	
1040				1	Welle	Shaft	Arbre	40157331	
1050	1	1	1	1	Knebel	Lever	Manette	ES28153014 (incl. 10 pieces)	

Pos. Item Pos.	Stückzahl / Quantity Nombre de pièces				Ersatzteile / Spare Parts / Pièces de rechange TRIVAC D 16, 25, 40, 65 BCS			Bestell-Nr. Ref. No. Réf.	Kit Kit Kit
	D 16 BCS	D 25 BCS	D 40 BCS	D 65 BCS	Benennung	Description	Désignation		
1060	3	3	3	3	Dichtring	Gasket ring	Joint		A, B C, D
1070	3	3	3	3	Verschlussschraube	Plug screw	Bouchon fileté	ES20127105 (incl. 5 pieces)	S
1080	4	4	4	4	Zylinderschraube	Cylinder screw	Vis à tête cylindrique		S
1090	1	1			Rahmen	Frame	Châssis	E20010017	
1090			1	1	Rahmen	Frame	Châssis	E20010043	
1100	1	1	1	1	Dichtung	Gasket	Joint		C, D
1120	1	1			Ölschauglas	Oil level glass	Regard de niveau d'huile	E35001179	
1130	1	1			O-Ring	O-ring	Joint torique		C, D
1130			1	1	Dichtung	Gasket	Joint		C, D
1330	1	1			Zwischenflansch	Motor connect flange	Contrebride	E36146002	
1330	1	1			Zwischenflansch	Motor connect flange	Contrebride	E20009157	¹⁾
1330			1	1	Zwischenflansch	Motor connect flange	Contrebride	E20009126	
1340	4	4	4	4	Zylinderschraube	Cylinder screw	Vis à tête cylindrique		S
1360	1	1			Tragegriff	Handle	Poignée	28153012	
1410	1	1	1	1	Dichtung Innenteil	Gasket, inner part	Joint corps interne		C, D
1420	1	1	1	1	Dichtung Ölkasten	Gasket for oil box	Joint réservoir d'huile		B, C D
1421			15	15	Distanzring	Spacer ring	Rondelle d'écartement		C
1430	1	1	1	1	Dichtung Kupplungsgehäuse/ Zwischenflansch	Gasket for coupling housing/ intermediate flange	Joint carter d'accouplement/ contrebride		C, D
1440	5	5	5	5	Zylinderschraube	Cylinder screw	Vis à tête cylindrique		S
1450	4	4	4	4	Zylinderschraube	Cylinder screw	Vis à tête cylindrique		S
1460	2	2	2	2	Kerbstift	Grooved pin	Goupille cannelée		S
1470	1	1			Scheibe	Disc	Disque	ES22102036 (incl.10 pieces)	S
1480	1	1			Zahnkranz	Sprocket	Couronne dentée	E20009094	B, C
1480			1	1	Zahnkranz	Sprocket	Couronne dentée	E20009095	A, C
1490	1	1			Pumpenfuß	Pump foot	Pied pompe	20010018	
1490			1	1	Pumpenfuß	Pump foot	Pied pompe	20010044	
1500	4	4	4	4	Zylinderschraube	Cylinder screw	Vis à tête cylindrique		S
1510	4	4	4	4	Fuß	Foot	Pied	ES34861037 (incl. 4 pieces)	
1550	4				Zuganker, 168 mm	Tie rod, 168 mm	Tirant, 168 mm	10120007	
1550		4			Zuganker, 230 mm	Tie rod, 230 mm	Tirant, 230 mm	10120009	
1550			4		Zuganker, 224 mm	Tie rod, 224 mm	Tirant, 224 mm	10120011	
1550				4	Zuganker, 306 mm	Tie rod, 306 mm	Tirant, 306 mm	10120013	
1560	4	4	4	4	Mutter	Nut	Ecrou		S
1610	1	1			Schmutzfänger	Dirt trap	Piège à impuretés	E41170206	
1610			1	1	Schmutzfänger	Dirt trap	Piège à impuretés	E41170121	
1620	2	2	2	2	O-Ring	O-ring	Joint torique		C, D
1650	2	2			Spannring	Clamping ring	Collier de serrage	183 42	
1650			2	2	Spannring	Clamping ring	Collier de serrage	183 43	
2000	1	1			Kupplung komplett	Coupling compl.	Accouplement complet	E57042004	
2000	1	1			Kupplung (USA-Version)	Coupling (USA version)	Accouplement (version US)	EK20009158	
2000			1	1	Kupplung (USA-Version)	Coupling (USA version)	Accouplement (version US)	EK20009159	
2000			1		Kupplung komplett für 1,5-kW- Motor mit Motorwelle Ø 24 mm	Coupling compl. for 1.5 kW motor with motor shaft Ø 24 mm	Accouplement complet pour moteur 1,5 kW avec arbre moteur Ø 24 mm	57042005	
2000			1	1	Kupplung komplett für 2,2-kW- Motor mit Motorwelle Ø 28 mm	Coupling compl. for 2.2 kW motor with motor shaft Ø 28 mm	Accouplement complet pour moteur 2,2 kW avec arbre moteur Ø 28 mm	57042006	

¹⁾ für US-Motor / for US motor / pour moteur US

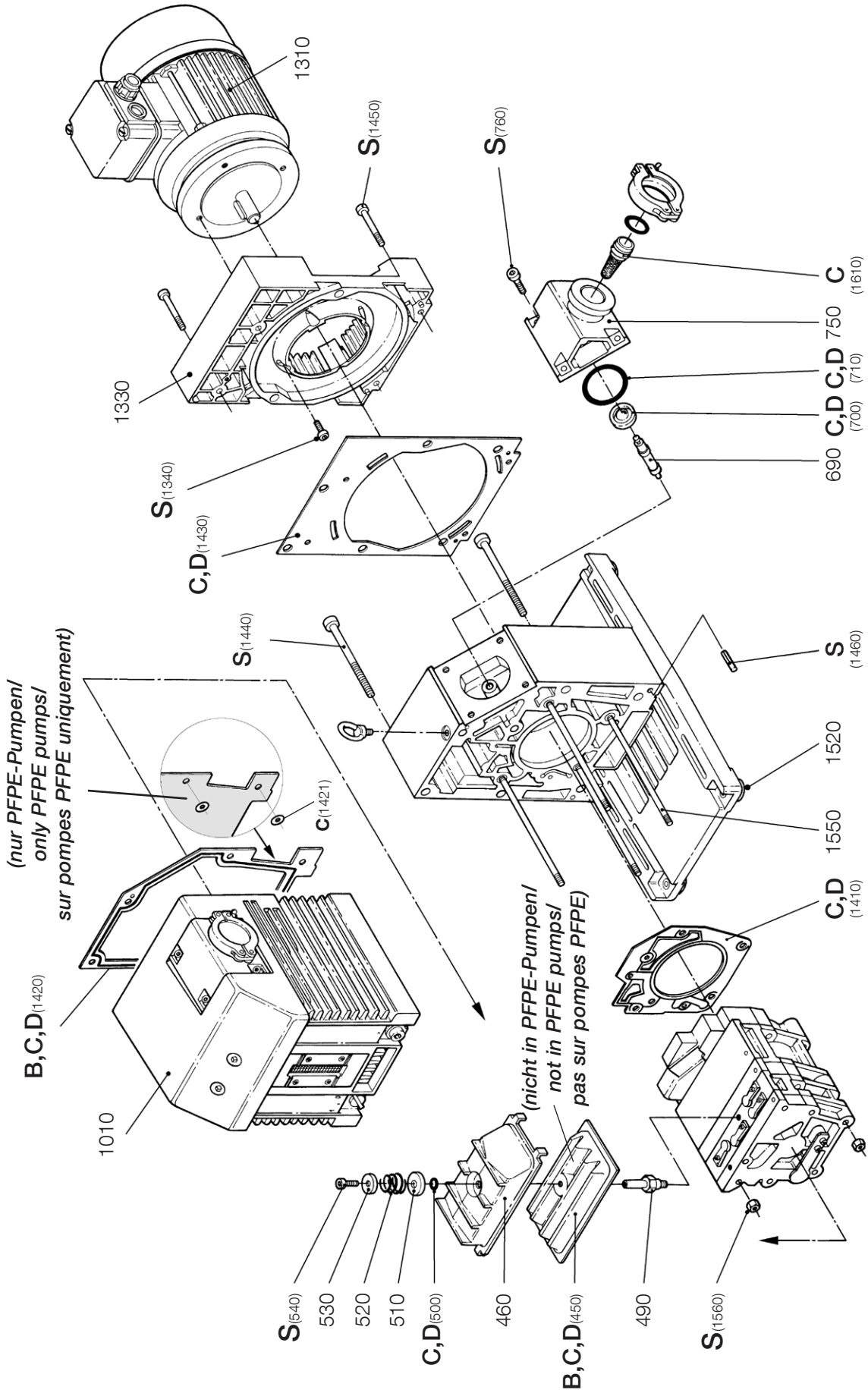
Gezeichnet/fig. shows/dessin TRIVAC D 40/65 BCS



Motore / Motors / Moteurs TRIVAC D 16, 25, 40, 65 BCS

Katalog-Nummer Part Number Références de catalogue	Bestell-Nr. Ref. No. Réf.	Spezifikation 50 Hz (U/I) Spec. 50 Hz (U/I) Spécification 50 Hz (U/I)	Spezifikation 50 Hz (U/I) Spec. 50 Hz (U/I) Spécification 50 Hz (U/I)	Spezifikation 60 Hz (U/I) Spec. 60 Hz (U/I) Spécification 60 Hz (U/I)	Spezifikation 60 Hz (U/I) Spec. 60 Hz (U/I) Spécification 60 Hz (U/I)
11368	E6506939	200-240 V / 3,6 A	380-400 V / 1,8 A	200-240 V / 3,4 A	380-480 V / 1,7 A
11369	E6506939	200-240 V / 3,6 A	380-400 V / 1,8 A	200-240 V / 3,4 A	380-480 V / 1,7 A
11378	E6506939	200-240 V / 3,6 A	380-400 V / 1,8 A	200-240 V / 3,4 A	380-480 V / 1,7 A
11379	E6506939	200-240 V / 3,6 A	380-400 V / 1,8 A	200-240 V / 3,4 A	380-480 V / 1,7 A
91369-2	72260135	208-220 V	380 V	208-230 V / 3,6 A	460 V / 1,7 A
91379-2	E72260022	200-230 V / 9,6-9,2 A	-	200-230 V / 9,0-8,0 A	-
11388	E6506961	200-240 V / 15,0 A	380-400 V / 5,2 A	200-240 V / 12,0 A	380-480 V / 5,2 A
11389	E6506961	200-240 V / 15,0 A	380-400 V / 5,2 A	200-240 V / 12,0 A	380-480 V / 5,2 A
15452	E6506961	200-240 V / 15,0 A	380-400 V / 5,2 A	200-240 V / 12,0 A	380-480 V / 5,2 A
11398	E6506961	200-240 V / 15,0 A	380-400 V / 5,2 A	200-240 V / 12,0 A	380-480 V / 5,2 A
11399	E6506961	200-240 V / 15,0 A	380-400 V / 5,2 A	200-240 V / 12,0 A	380-480 V / 5,2 A
15454	E6506961	200-240 V / 15,0 A	380-400 V / 5,2 A	200-240 V / 12,0 A	380-480 V / 5,2 A
140141	E110004011	200-240 V	380-400 V	200-240 V	380-480 V
140142	E110004011	200-240 V	380-400 V	200-240 V	380-480 V

10 Gezeichnet/fig. shows/dessin TRIVAC D 40/65 B



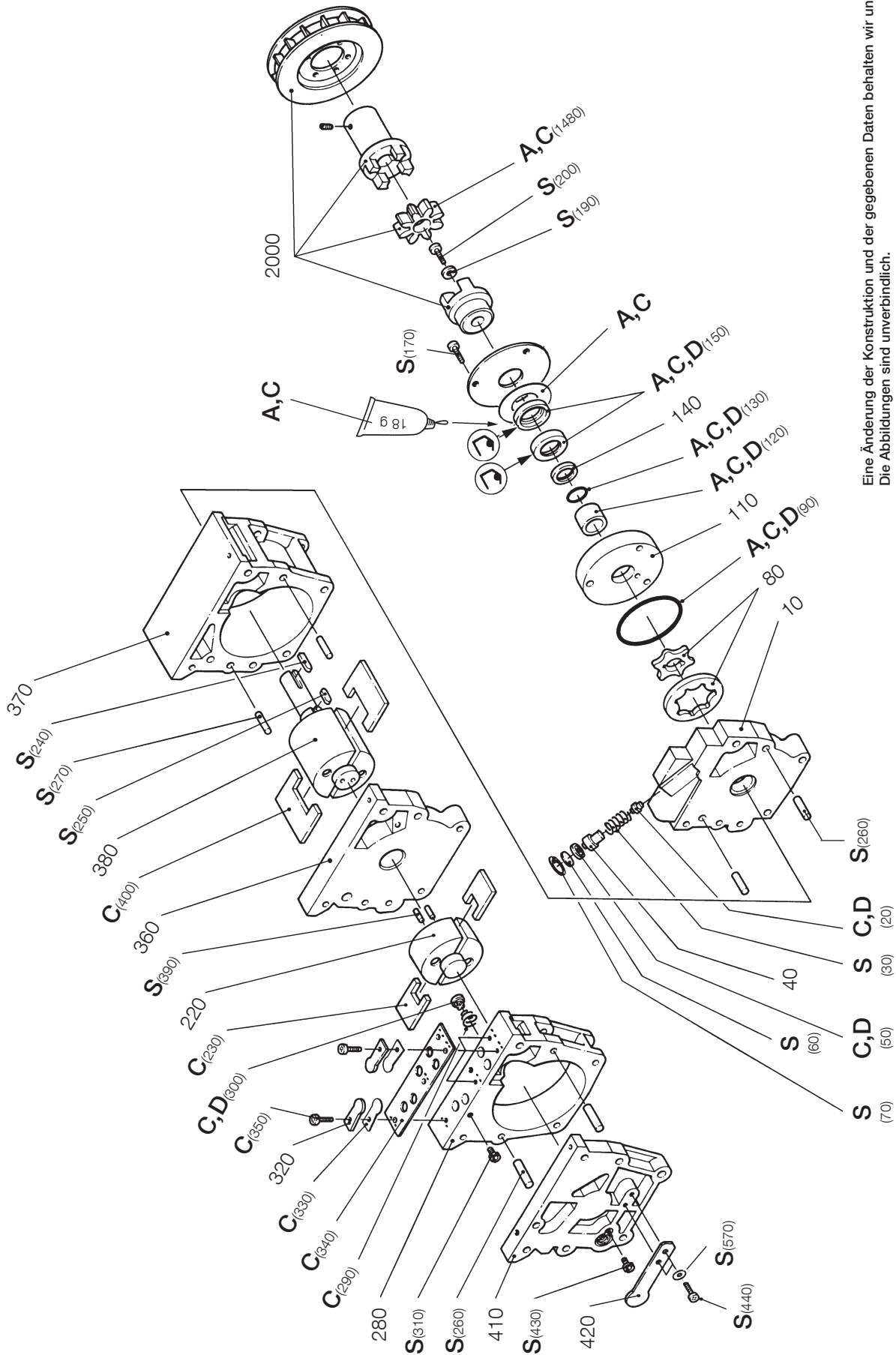
*(nur PFPE-Pumpen/
only PFPE pumps/
sur pompes PFPE uniquement)*

*(nicht in PFPE-Pumpen/
not in PFPE pumps/
pas sur pompes PFPE)*

*(nur Mineralöl/
only mineral oil/
sur pompes huile minérale unique-
ment)*

Eine Änderung der Konstruktion und der gegebenen Daten behalten wir uns vor.
Die Abbildungen sind unveränderlich.
We reserve the right to modify the design and the specified data.
The illustrations are not binding.
Sous réserve de modifications de la construction et des données techniques.
Les figures ne nous engagent pas.

Gezeichnet/fig. shows/dessin Pumpmodul/Pump module/Module de pompe TRIVAC D 40/65 BCS



Eine Änderung der Konstruktion und der gegebenen Daten behalten wir uns vor.
 Die Abbildungen sind unverbindlich.
 We reserve the right to modify the design and the specified data.
 The illustrations are not binding.
 Sous réserve de modifications de la construction et des données techniques.
 Les figures ne nous engagent pas.

Sales and Service

Germany

Leybold GmbH
Bonner Strasse 498
D-50968 Cologne
T: +49-(0)221-347 1234
F: +49-(0)221-347 31234
sales@leybold.com
www.leybold.com

Leybold GmbH
Sales Area North
Branch Office Berlin
Industriestrasse 10b
D-12099 Berlin
T: +49-(0)30-435 609 0
F: +49-(0)30-435 609 10
sales.bn@leybold.com

Leybold GmbH
Sales Office South
Branch Office Munich
Karl-Hammerschmidt-Strasse 34
D-85609 Aschheim-Dornach
T: +49-(0)89-357 33 9-10
F: +49-(0)89-357 33 9-33
sales.mn@leybold.com
service.mn@leybold.com

Leybold Dresden GmbH
Service Competence Center
Zur Wetterwarte 50, Haus 304
D-01109 Dresden
Service:
T: +49-(0)351-88 55 00
F: +49-(0)351-88 55 041
info.dr@leybold.com

Europe

Belgium

Leybold Nederland B.V.
Belgisch bijkantoor
Leuvensesteenweg 542-9A
B-1930 Zaventem
Sales:
T: +32-2-711 00 83
F: +32-2-720 83 38
sales.zv@leybold.com
Service:
T: +32-2-711 00 82
F: +32-2-720 83 38
service.zv@leybold.com

France

Leybold France S.A.S.
Parc du Technopolis, Bâtiment Beta
3, Avenue du Canada
F-91940 Les Ulis cedex
Sales and Service:
T: +33-1-69 82 48 00
F: +33-1-69 07 57 38
info.ctb@leybold.com
sales.ctb@leybold.com

Leybold France S.A.S.
Valence Factory
640, Rue A. Bergès
B.P. 107
F-26501 Bourg-lès-Valence Cedex
T: +33-4-75 82 33 00
F: +33-4-75 82 92 69
marketing.vc@leybold.com

Great Britain

Leybold UK LTD.
Unit 9
Silverglade Business Park
Leatherhead Road
Chessington
Surrey (London)
KT9 2QL
Sales:
T: +44-13-7273 7300
F: +44-13-7273 7301
sales.ln@leybold.com
Service:
T: +44-13-7273 7320
F: +44-13-7273 7303
service.ln@leybold.com

Italy

Leybold Italia S.r.l.
Via Filippo Brunelleschi 2
I-20093 Cognogno Monzese
Sales:
T: +39-02-27 22 31
F: +39-02-27 20 96 41
sales.mi@leybold.com
Service:
T: +39-02-27 22 31
F: +39-02-27 22 32 17
service.mi@leybold.com

Netherlands

Leybold Nederland B.V.
Floridadreef 102
NL-3565 AM Utrecht
Sales and Service:
T: +31-(30) 242 63 30
F: +31-(30) 242 63 31
sales.ut@leybold.com
service.ut@leybold.com

Switzerland

Leybold Schweiz AG
Hinterbergstrasse 56
CH-6312 Steinhausen
Warehouse and shipping address:
Riedthofstrasse 214
CH-8105 Regensdorf
Sales:
T: +41-44-308 40 50
F: +41-44-302 43 73
sales.zh@leybold.com
Service:
T: +41-44-308 40 62
F: +41-44-308 40 60
service.zh@leybold.com

Spain

Leybold Hispánica, S.A.
C/. Huelva, 7
E-08940 Cornellà de Llobregat
(Barcelona)
Sales:
T: +34-93-666 43 11
F: +34-93-666 43 70
sales.ba@leybold.com
Service:
T: +34-93-666 46 11
F: +34-93-685 43 70
service.ba@leybold.com

Headquarter

Leybold GmbH
Bonner Strasse 498
D-50968 Cologne
T: +49-(0)221-347-0
F: +49-(0)221-347-1250
info@leybold.com

America

USA

Leybold USA Inc.
5700 Mellon Road
USA-Export, PA 15632
T: +1-724-327-5700
F: +1-724-325-3577
info.ex@leybold.com
Sales:
T: +1-724-327-5700
F: +1-724-333-1217
Service:
T: +1-724-327-5700
F: +1-724-325-3577

Brazil

Leybold do Brasil
Rod. Vice-Prefeito Hermenegildo Tonolli,
nº. 4413 - 6B
Distrito Industrial
Jundiá - SP
CEP 13.213-086
Sales and Service:
T: +55 11 3395 3180
F: +55 11 99467 5934
sales.ju@leybold.com
service.ju@leybold.com

Asia

P. R. China

Leybold (Tianjin)
International Trade Co. Ltd.
Beichen Economic
Development Area (BEDA),
No. 8 Western Shuangchen Road
Tianjin 300400
China
Sales and Service:
T: +86-400 038 8989
T: +86-800 818 0033
F: +86-22-2697 4061
F: +86-22-2697 2017
sales.tj@leybold.com
service.tj@leybold.com

India

Leybold India Pvt Ltd.
T-97/2, MIDC Bhosari
Pune-411 026
Indien
Sales and Service:
T: +91-80-2783 9925
F: +91-80-2783 9926
sales.bgj@leybold.com
service.bgj@leybold.com

Japan

Leybold Japan Co., Ltd.
Headquarters
Shin-Yokohama A.K.Bldg., 4th floor
3-23-3, Shin-Yokohama
Kohoku-ku, Yokohama-shi
Kanagawa-ken 222-0033
Japan
Sales:
T: +81-45-471-3330
F: +81-45-471-3323
sales.yh@leybold.com

Leybold Japan Co., Ltd.
Tsukuba Technical Service Center
1959, Kami-yokoba
Tsukuba-shi, Ibaraki-shi 305-0854
Japan
Service:
T: +81-29 839 5480
F: +81-29 839 5485
service.iik@leybold.com

Malaysia

Leybold Malaysia
Leybold Singapore Pte Ltd.
No. 1 Jalan Hi-Tech 2/6
Kulim Hi-Tech Park
Kulim, Kedah Darul
Aman 09000
Malaysia
Sales and Service:
T: +604 4020 222
F: +604 4020 221
sales.ku@leybold.com
service.ku@leybold.com

South Korea

Leybold Korea Ltd.
3F. Jellzone 2 Tower
Jeongja-dong 159-4
Bundang-gu Sungnam-si
Gyeonggi-do
Bundang 463-384, Korea
Sales:
T: +82-31 785 1367
F: +82-31 785 1359
sales.bd@leybold.com
Service:
623-7, Upsung-Dong
Cheonan-Si
Chungcheongnam-Do
Korea 330-290
T: +82-41 589 3035
F: +82-41 588 0166
service.cn@leybold.com

Singapore

Leybold Singapore Pte Ltd.
42 Loyang Drive
Loyang Industrial Estate
Singapore 508962
Singapore
Sales and Service:
T: +65-6303 7030
F: +65-6773 0039
sales.sg@leybold.com
service.sg@leybold.com

Taiwan

Leybold Taiwan Ltd.
10F., No. 32, Chenggong 12th St.,
Zhubei City, Hsinchu County 302
Taiwan, R.O.C.
Sales and Service:
T: +886-3-500 1688
F: +886-3-550 6523
sales.hc@leybold.com
service.hc@leybold.com